

**2024年 5月 改訂 (第7版)

*2023年 10月 改訂 (第6版)

コード番号 ATC4129

届出番号：13B1X90001000001

医療用品 4 整形用品

一般医療機器 医療ガーゼ 13700000

CAPDカテーテルケアキット

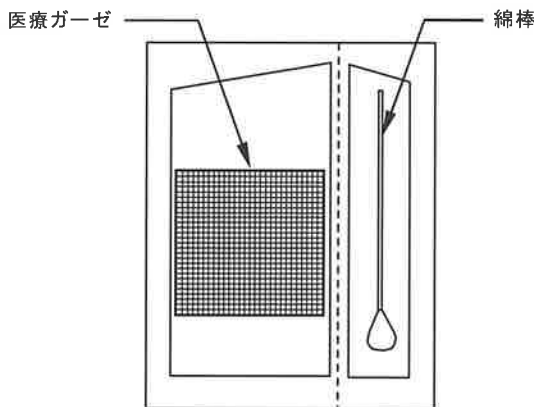
再使用禁止

【禁忌・禁止】

再使用禁止

【形状・構造及び原理等】

本品は、医療ガーゼと綿棒で構成されたキット製品です。



本品はエチレンオキサイドガス滅菌済みです。

【使用目的又は効果】

腹膜透析患者における腹膜透析用カテーテルの出口部皮膚を、感染予防のために汚染から保護し、清潔に保つことを使用目的とします。

【使用方法等】

- 綿棒とガーゼの入った包装をそれぞれ点線より分けます。
- 綿棒を包装から取り出し、消毒液をしみ込ませます。
- 綿棒を用いてカテーテル出口から外側周辺に向けて皮膚を消毒し、よく乾燥させます。
- ガーゼを包装から取り出し、清潔操作にて、出口部にテープなどで固定します。
- 使用済みの綿棒を捨てます。

＜使用方法等に関連する使用上の注意＞

使用にあたり、以下の内容を患者に指導して下さい。

- 開封前に包装に破れ、傷、汚れがないことを確認すること。
- 本品に変色、ヒビ、変形、劣化、破損があった時は使用しないこと。
- 包装開封後直ちに使用すること。
- 綿棒に消毒液をしみ込ませた後は直ちに使用すること。
(放置すると使用時に綿棒が曲がる場合があります。)

【使用上の注意】

重要な基本的注意

使用にあたり、以下の内容を患者に指導して下さい。

汚染した可能性のある本品を使用した場合は、使用を中止し医療機関の指示に従うこと。

【保管方法及び有効期間等】

1. 保管方法

室温にて保管して下さい。

直射日光及び火気を避け、湿気の少ない清潔な場所に保管して下さい。

2. 有効期間等

滅菌日より3年間

使用期限は包装に記載

** * 【製造販売業者及び製造業者の氏名又は名称等】

製造販売元

バイリンクリエイト株式会社

〒104-0045 東京都中央区築地五丁目6番4号

電話番号：03-4546-1183

**発売元

株式会社ヴァンティブ

東京都港区芝浦三丁目4番1号

グランパークタワー30階

電話番号：03-4595-4750