

**2024年 5月 改訂 (第6版)

承認番号 15700BZY01343000

*2017年 7月 改訂 (第5版) (新記載要領に基づく改訂)

機械器具7. 内臓機能代用器
高度管理医療機器 腹膜灌流用回路及び関連用具セット 70592000CAPDシステム
(CAPDミニキャップキット)

再使用禁止

【警告】

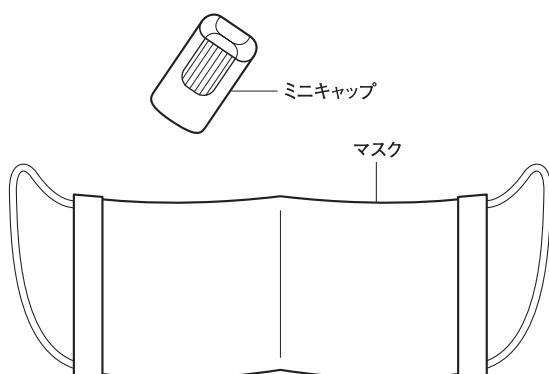
ミニキャップの内部を汚染させないこと。[腹膜炎を発症することがある。]

【禁忌・禁止】

- 再使用禁止
- ヨウ素に対して過敏症の既往歴のある患者には使用しないこと

【形状・構造及び原理等】

本品はミニキャップ接続チューブⅡ（以下、「接続チューブ」という）の先端の汚染を防止するためのキットである。本品はミニキャップとマスクから構成されている。ミニキャップにはポビドンヨードを含有したスポンジが内蔵されている。



【使用目的又は効果】

*慢性腎不全患者の連続携行式腹膜透析（CAPD [Continuous Ambulatory Peritoneal Dialysis] と呼ぶ）用器具

【使用方法等】

付け方

- 本品の包装を開封し、マスクを着用する。
- *十分に手を洗う。
- ミニキャップの包装を平らな面に置き、包装の開封口から開け、ミニキャップを完全に露出させる。
- ミニキャップを包装から取り出す。
- *5. 接続チューブのルアーコネクターを下向きに持つ。すぐにミニキャップを軽く持ち、時計回りに手で回転させながら、接続チューブにしっかり固定されるまで締める（図1参照）。



*図1

外し方

- 交換の際には、ミニキャップを反時計回りに回して接続チューブの接続部から取り外し、すぐにルアーコネクターに接続する。治療を開始する。
- ミニキャップを捨てる。

【使用方法等に関連する使用上の注意】

*使用にあたり、以下の内容で患者に指導すること。

- 接続チューブのルアーコネクターの汚染を避けるため、ミニキャップが確実に接続チューブのルアーコネクターにはまっていることを確認すること。[接続が不十分だと、キャップが脱落して、接続チューブのルアーコネクターが汚染されるおそれがある。]
- 本品を強く締めすぎないようにすること。
- スポンジには直接手を触れないこと。スポンジに触れた場合、廃棄すること。

*【組み合わせて使用する医療機器】

「CAPDシステム用接続チューブ」（承認番号20100BZY00605000）

CAPDミニキャップ接続チューブⅡ（24cm）

CAPDミニキャップ接続チューブⅡ（34cm）

【使用上の注意】

1. 使用注意（次の患者には慎重に適用すること）

ポビドンヨードはまれに過敏症を起こすことがある。そのような症状を起こした場合には直ちに使用を中止し医師に相談すること。

2. 重要な基本的注意

- 少注液量を処方されている患者、特に乳幼児に対しては、甲状腺機能のモニターを行うこと。ポビドンヨードの腹腔内への浸出を最小限にするため、臨床上可能な限り、注液前に排液からはじめる処方を行うこと。[本品にはポビドンヨードが使用されている。ポビドンヨードの腹腔内浸出・曝露は、甲状腺の機能に影響を及ぼすおそれがある。]

*使用にあたり、以下の内容で患者に指導すること。

- *2. 汚染した可能性のある本品を使用した場合や、接続部から液漏れ、接続部の抜けが発生した場合は、注排液をせず、すみやかに医療機関に連絡し、医師の指示に従うこと。[透析液の接する部分が汚染されると腹膜炎になるおそれがある。]
- *3. 本品の取り外し及び接続操作は、清潔な環境下で清潔操作により行うこと。
- *4. スポンジが乾燥している場合、脱落している場合、また、キャップ内から飛び出していたりする場合は使用しないこと(図2参照)。



*図2

- *5. 本品には殺菌消毒剤（アルコール、過酸化水素水、アルコールを含んだ消毒剤等）を使用しないこと。
- 6. 開封前に包装に破れ、傷があったり、包装表面に汚れや変色がある場合は使用しないこと。
- 7. 本品に変色、ヒビ、変形、劣化及び破損があった場合は使用しないこと。
- *8. 包装開封後直ちに使用すること。[汚染により腹膜炎を発症するおそれがある。]
- *9. 子供の手の届かないところに置くこと。誤って飲み込んでしまった場合すみやかに医師に連絡すること。

【保管方法及び有効期間等】

1. 保管方法

室温保管（高温となる場所での保管は避ける）

2. 使用期限等

使用期限は包装に記載（自己認証による）

【製造販売業者及び製造業者の氏名又は名称等】

**製造販売業者（輸入元）：

株式会社ヴァンティブ

電話番号：03 (4595) 4750

製造業者：

バクスターヘルスケア社（アメリカ合衆国）

Baxter Healthcare Corporation